



CB Certificação pendente
Certificación en curso



F1TPB604640
d.60/46/40 mm
Top Post universal
Punta poste universal



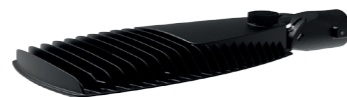
F1TPB7660
d.76/60 mm
Top Post universal
Punta poste universal



F1TPP60B
L.150 mm d.60 mm
Suporte de Parede
Punta poste pared

X

Outros cores a pedido
Otros colores bajo pedido

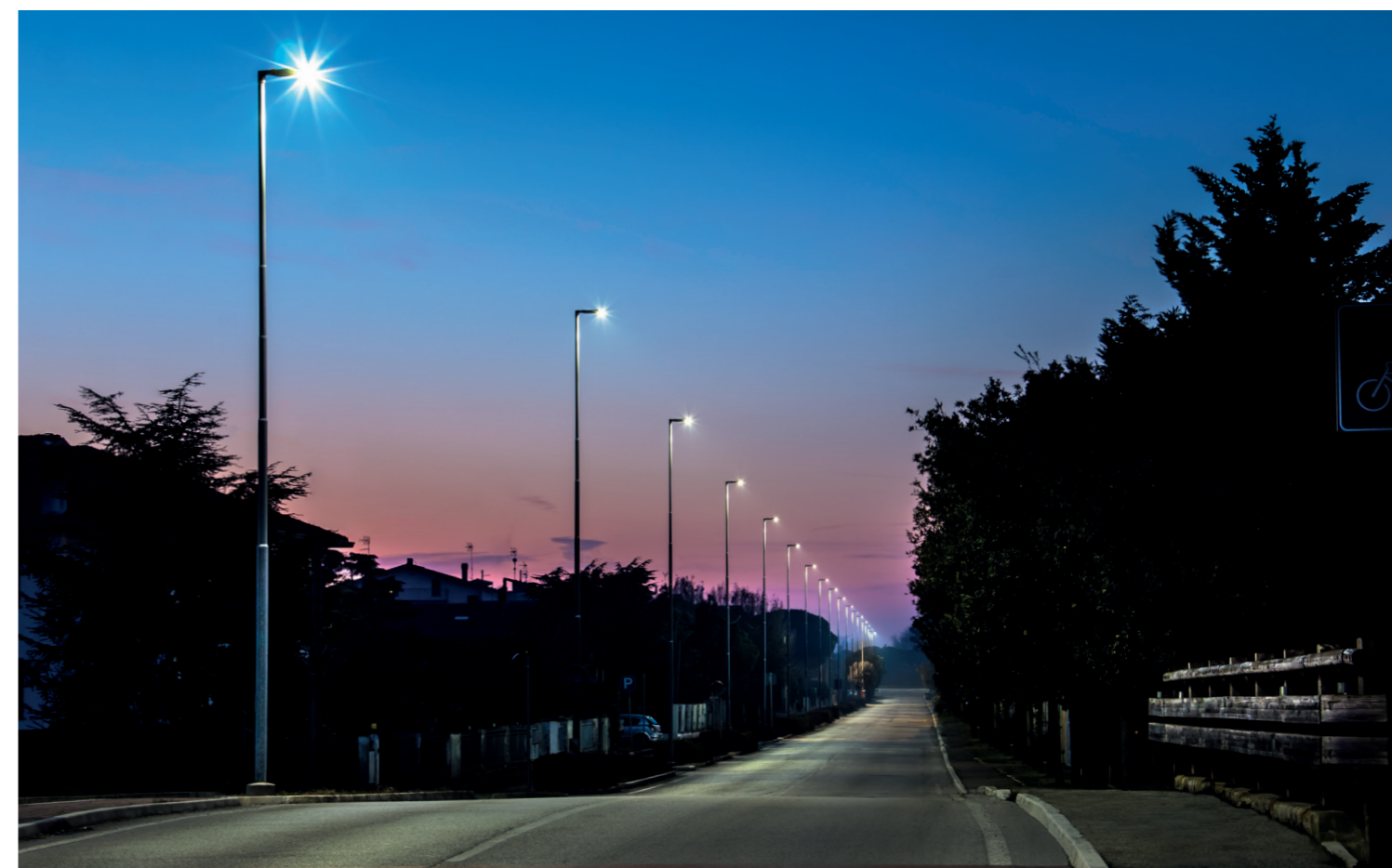


B

"Antracite" RAL 7016 em relevo
"Antracita" RAL 7016 en relieve

Luminaria LED para iluminação pública de alta eficiência com corpo, top-post ajustável e tampa do compartimento técnico em alumínio fundido (design R & D Litek), design de auto-limpeza e exposição mínima ao vento, projetada especificamente para alta troca de calor para tecnologia LED, unidade óptica selada IP66 (vidro protetor temperado de 4mm extra claro de segurança opcional), tratamento de proteção com revestimento externo em pó de poliéster de longa duração em cor "Antracite" RAL 7016 em relevo ("Silver" RAL 9006 em relevo, ou outro cor, a pedido). Ótica de estrada em PMMA com distribuição de luz variável (AS13, AS14, AS15, AS16, AS17), cor da luz neutra 4000 K ou quente 3000 K ou muito quente 2200 K, emissão de luz certificada totalmente cut-off de acordo com LL.RR. contra poluição luminosa. Grupo óptico composto por LEDs modelo MULTIDIE de alta potência, para soldadura direta em circuitos de alumínio puro a partir de 15/10; sistema de alimentação em corrente constante Vdc (de 350 a 700 mA maximo). Diferentes tipos de funcionalidade / gestão (OF - RO - DMP - DM - CLO - TLC - DA - NEMA - ZHAGA); Sistema de dissipação de calor LITEK - TCS (Thermal Cooling System) com troca de calor muito alta e controle automático de segurança de temperatura. Fonte de alimentação 110 / 240Volt 0/50 / 60Hz, com cos-fi ≥0.95, classe de isolamento 2 (classe 1 a pedido), driver eletrônico com controle a microprocessador de alta eficiência totalmente resinado (Made in Italy) com proteção contra sobretensão até 10kV no modo comum e no modo diferencial, potência nominal máxima até 51W (FULGOR 1) e até 153W (FULGOR 2). Luminaria com grau de proteção IP66 tanto no compartimento técnico que do grupo óptico, entrada do cabo de alimentação através do pressa-cabo variável, sistema anti-condensação patenteado e integrado, grau de proteção contra impacto IK08. Parafusos externos em aço inoxidável, dois tipos diferentes de montagem em poste adequados para hastas verticais e / ou horizontais de Ø 40-46-60-76 mm e ajustáveis em intervalos de 5 ° de 0 ° a 180 °. Dimensões 760x350x90 mm e peso 7 Kg. Vários acessórios disponíveis, Certificação internacional CB Dekra e marcação CE.

Luminaria de alumbrado público LED de alta eficiencia y potencia con cuerpo, cabezal/poste ajustable y tapa del compartimento técnico en aluminio fundido a presión (diseño R&D Litek), diseño con auto limpieza y mínima exposición al viento específicamente diseñada para un alto intercambio de calor para la tecnología LED, conjunto óptico sellado IP66 (pantalla de protección plana en vidrio templado de seguridad extra claro de 4 mm, opcional bajo pedido), tratamiento de protección de larga duración con recubrimiento externo en pintura en polvo de poliéster en color "Antracita" RAL 7016 en relieve ("Plata" RAL 9006 en relieve, u otro color, bajo pedido). Óptica de calle en PMMA con distribución de luz variable (AS13, AS14, AS15, AS16, AS17), tonalidad de luz neutra 4000 K o cálida 3000 K o muy cálida 2200 K, emisión de luz certificada totalmente cut-off según la norma LL.RR. Contra la contaminación luminosa. Conjuntos ópticos compuestos por LED de alta potencia con refundición directa en circuitos de aluminio puro 15/10; Conducción de LED en corriente constante Vdc (de 350 a 700 mA). Diferentes tipos de funcionamiento / ignición (OF - RO - DMP - CLO - DM - TLC - DA - NEMA - ZHAGA); Sistema LITEK de disipación de calor TCS (Sistema de enfriamiento térmico) intercambio de calor alto con control automático de seguridad de temperatura. Fuente de alimentación 110/240 voltios 0/50 / 60Hz, corrección del factor de potencia con cos-fi ≥0.95, clase de aislamiento 2 (clase 1 bajo pedido), fuente de alimentación electrónica con control por microprocesador de alta eficiencia y totalmente resinado (Hecho en Italia - Made in Italy) con protección contra sobretensiones de hasta 10kV tanto en modo común como en modo diferencial, potencia nominal máxima 153W. Luminaria con grado de protección IP66 tanto para el compartimento técnico como para el compartimento óptico, entrada del cable de alimentación a través de prensaestopas de sujeción variable y sistema anti condensado patentado integrado, grado de protección contra impactos IK08. Pernos externos de acero inoxidable, dos tipos diferentes de conexiones de montaje en poste adecuados para vástagos verticales y / o horizontales de Ø 40-46-60-76 mm y ajustables en pasos de 5 ° de 0 ° a 180°, dimensiones 760x350x90 mm y Peso 7 Kg. Varios accesorios disponibles, certificación internacional CB Dekra y marcado CE.



FULGOR 2

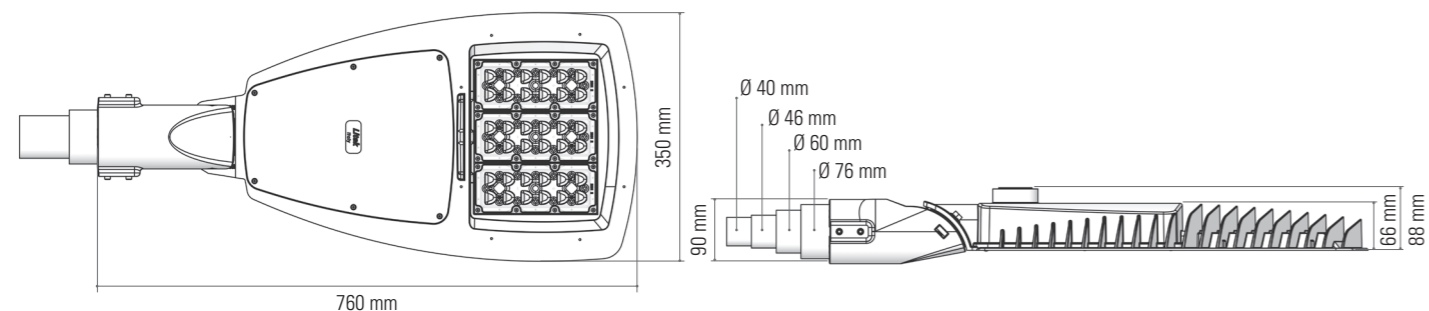


Código do artigo Código Producto	Potência Potencia	Grupo óptico Óptica	Fluxo LED Flujo LED	Corrente LED Amperaje LED	Cor da luz Color Luz	Cor da luminaria Color del aparato	Operação Funcionamiento	Classe de isolamento Clase de Aislamiento
Versões Versiones								
F2062BA4504B12	062 = 62W	● BA = AS13	12275 Lm	450 = 450 mA	4 = 4000 K	B = Antracite/Antracita	1 = OF on/off	2 = Classe/Clase 2
F2075BA5304B12	075 = 75W	● BA = AS13	14148 Lm	530 = 530 mA	4 = 4000 K	B = Antracite/Antracita	1 = OF on/off	2 = Classe/Clase 2
F2102BA7004B12	102 = 102W	● BA = AS13	17928 Lm	700 = 700 mA	4 = 4000 K	B = Antracite/Antracita	1 = OF on/off	2 = Classe/Clase 2
F2112BA5304B12	112 = 112W	● BA = AS13	21222 Lm	530 = 530 mA	4 = 4000 K	B = Antracite/Antracita	1 = OF on/off	2 = Classe/Clase 2
F2139BA6304B12	139 = 139W	● BA = AS13	24603 Lm	630 = 630 mA	4 = 4000 K	B = Antracite/Antracita	1 = OF on/off	2 = Classe/Clase 2
F2153BA7004B12	153 = 153W	● BA = AS13	26892 Lm	700 = 700 mA	4 = 4000 K	B = Antracite/Antracita	1 = OF on/off	2 = Classe/Clase 2

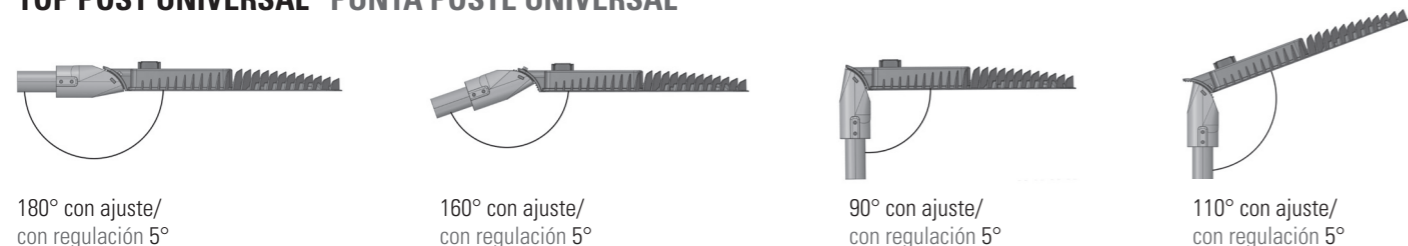
Opções/Versões Opciones/Versiones	
■ BB = AS13	1 = 2200 K
● BC = AS14	3 = 3000 K
■ BD = AS14	
● BE = AS15	
■ BF = AS15	
● BG = AS16	
■ BH = AS16	
● BI = AS17	
■ BL = AS17	

Acessórios Accesorios			
F1TPB604640	Top Post universal d.60/46/40 mm Punta poste universal d.60/46/40 mm	B = Antracite/Antracita	A pedido Bajo pedido
F1TPB7660	Top Post universal d.76/60 mm Punta poste universal d.76/60 mm	B = Antracite/Antracita	Incluído Incluído
F1TPP60B	Suporte de Parede L.150 mm d.60 mm Punta poste pared L.150 mm d.60 mm	B = Antracite/Antracita	

DIMENSÕES DIMENSIONES



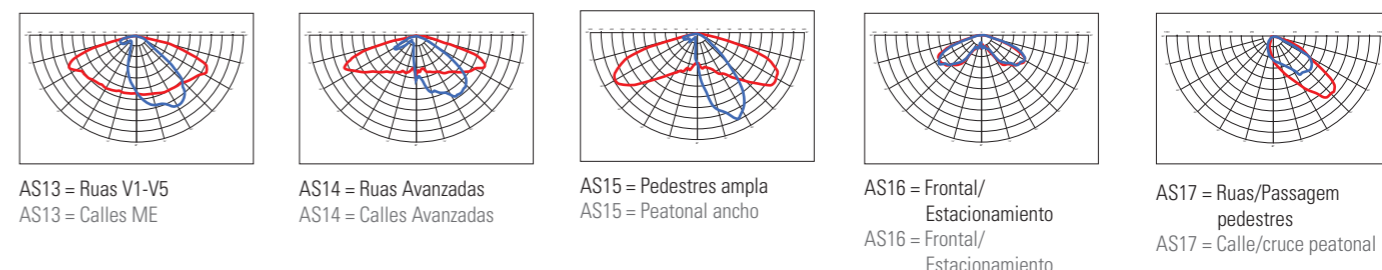
TOP POST UNIVERSAL PUNTA POSTE UNIVERSAL



FULGOR 2



ÓTICAS ÓPTICAS



Ver Referências página 120/121
Para mayores referencias, consulte página 120/121

Os dados acima não são vinculativos. A Litek reserva-se ao direito de qualquer alteração durante o tempo de produção, destinados a melhorar o produto. Para obter informações técnicas, especificações do produto, folhas de dados, certificações, fotometria e Projetos Contato: tecnico@litek.it

Los datos anteriores no son vinculantes. Litek se reserva el derecho de cualquier cambio en el tiempo de construcción destinado a mejorar el producto. Para obtener información técnica, especificaciones de producto, hojas de datos, certificaciones, fotometría y proyectos, contactar al correo electrónico tecnico@litek.it



Flujo LED (Lm): verificar actualizações contínuas através do site ou utilizar o serviço www.litek.it QR. Flujo LED (Lm): verifique la actualización de forma continua a través de la página web o utilice el servicio QR.