

COMACCHIO - ITALY

LED-Straßen- und Stadtleuchte der neuesten Generation (Design R&D Litek), obere Struktur aus Edelstahl AISI304 und untere Struktur aus eloxiertem Aluminium mit langlebiger Polyester-Pulverbeschichtung für den Außenbereich in Farbe „Anthrazitgrau“ RAL 7016 gaufriert. Speziell für die LED-Technologie ausgelegt, Optikeinheit dicht verschlossen mit einer Abdeckung aus gehärtetem, extra klarem Sicherheitsglas in 4 mm Stärke (außer 3D-Version), kompakt und mit hohem Leistungsgrad, Lichtfarbe Standard neutralweiß (4000 K), warmweiß (3000 K) extra warmweiß (2700 K) oder „Goldlicht“-warmweiß (2200 K); Straßenoptiken, rotationssymmetrisch und diffus strahlend mit Full-Cut-Off (außer

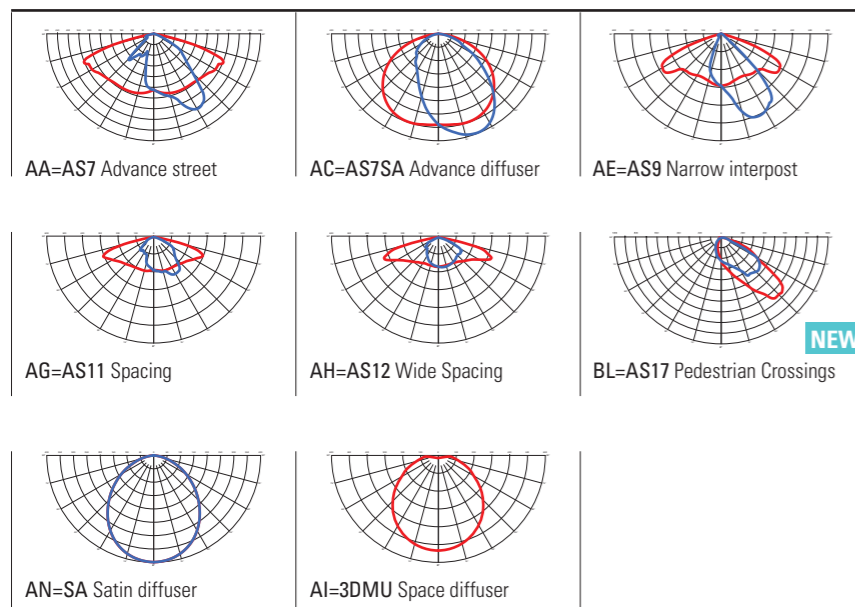
3D-Version). Neue MULTICHIP LEDs auf Keramikbasis zum direkten Reflow-Löten, LEDs elektrisch vom Wärmeableitungssystem isoliert, LED-Ansteuerung über Konstantstromsystem (GS), verschiedene Einschalt-/Betriebsarten (RO, OF, DMP, DM, TLC, DA, NFC, NEMA, LUMAWISE, CLO); LITEK Wärmeableitungssystem TCS (Thermal Cooling System), redundant mit automatischer Sicherheitsüberwachung der Temperatur, Versorgung 110/240 Volt 50/60 Hz und $\cos \phi \geq 0,9$, Schutzklasse 1 oder 2, Schutzart min. IP66, Stoßfestigkeit IK08, Schrauben aus Edelstahl, Gesamtabmessungen einschließlich Basis für Wandmontage 402x280x91 mm und Gewicht 6,5 kg. CE-Kennzeichnung. Leuchte und Betriebsgerät Made in Italy.

LED street and urban luminaire with the highest performance from the latest technology generation (R&D Litek design), upper body in AISI304 stainless steel and lower body in anodized aluminium, long-lasting powder coated polyester for outdoor with “Anthracite” RAL 7016 embossed colour. Specifically designed for LED technology, with sealed optical unit with protective screen in extra clear 4 mm tempered glass (excluding 3D version), neutral color temperature (4000 K), warm (3000 K), warmer (2700 K) or very warm (2200 K); street optics, roto-symmetrical and diffusing ones with totally cut-off emission (excluding 3D version). New ceramic-based MULTICHIP LEDs for direct welding, LEDs are electrically isolated from the

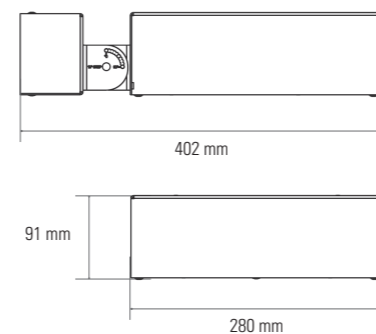
heat dissipation system, Vdc constant current LED control system, several types of functionalities/ignition (RO, OF, DMP, DM, TLC, DA, NFC, NEMA, LUMAWISE, CLO); excellent LITEK heat dissipation system as TCS (Thermal Cooling System) with automatic safety temperature control, power supply 110/240Volt 50/60 Hz and $\cos \phi \geq 0,9$, insulation class 1 or 2, protection degree IP66 min., impact protection IK08, stainless steel nuts and bolts. overall dimensions including wall base 402x280x91 mm and weight 6,5 Kg. CE marking. Luminaire and driver are Made in Italy.

Artikel Item	Nennleistung W (W)	Optik Optic	LED-Strom LED Current (mA)	LED-Nennlichtstrom Lumen output (LED) Lm (Tj=85°C, 4000 K CRI70)	Leistungsaufnahme der Leuchte Luminaire consumption (W)	Lichtausbeute (Effizienz) der Leuchte Luminaire efficiency Lm/W (Tj=85°C, 4000 K CRI70)	Ist-Lichtstrom der Leuchte Lumen output (Luminaire) Lm (Tj=85°C, 4000 K CRI70)	Ist-Lichtstrom der Leuchte Lumen output (Luminaire) Lm (Tj=85°C, 3000 K CRI70)	Ist-Lichtstrom der Leuchte Lumen output (Luminaire) Lm (Tj=85°C, 2700 K CRI70)	Ist-Lichtstrom der Leuchte Lumen output (Luminaire) Lm (Tj=85°C, 2200 K CRI70)
Version STANDARD - STANDARD Version										
AQ015AN3504B12	15	Auf Optik bezogene Istwerte Actual values related optic AN=SA	350	2843	16,2	144	2331	2175	2021	ND
AQ020AN4504B12	20		450	3551	21,0	139	2912	2717	2525	ND
AQ024AN5304B12	24		530	4094	24,9	135	3357	3132	2911	ND
AQ031AN7004B12	31		700	5187	34,4	124	4253	3968	3688	ND
AQ030AN3504B12	30		350	5687	32,9	142	4663	4351	4043	ND
AQ040AN4504B12	40		450	7103	43,5	134	5824	5434	5050	ND
AQ046AN5104B12	46	510	7920	49,3	132	6494	6059	5631	ND	
Version ECO - ECO Version										
AQ008AN3504B12	8	Auf Optik bezogene Istwerte Actual values related optic AN=SA	350	1643	8,3	162	1347	1252	1155	1059
AQ011AN4504B12	11		450	2051	11,0	153	1681	1562	1441	1322
AQ013AN5304B12	13		530	2362	13,1	148	1936	1799	1660	1522
AQ017AN7004B12	17		700	2988	18,5	132	2450	2276	2100	1926
AQ016AN3504B12	16		350	3286	17,2	157	2695	2503	2309	2118
AQ021AN4504B12	21		450	4101	23,0	146	3363	3124	2882	2643
AQ025AN5304B12	25		530	4723	27,8	139	3873	3598	3319	3044
AQ035AN7004B12	35	700	5976	38,1	129	4900	4552	4200	3852	
Leuchtenfarbe/Luminaire color: B = Anthrazit/Anthracite - f = andere Farben auf Anfrage/other colors on request										
Betrieb/Function: 0 = RO Rotation Multi-Szenario/Rotary scenario - 1 = OF on-off - 2 = DMP Nachtabsenkung/Night reduction - 3 = DM Dimmbar/Dimmable 1-10Vdc - 4 = TLC Fernsteuerung/Remote control - 5 = DA Dimmbar/Dimmable DALI - 6 = über/via NFC - 7 = basis/base NEMA - 8 = basis/base LUMAWISE - 9 = CLO konstanter Lichtstrom/constant light output										
Schutzklasse/Insulation Class: Klasse 2 (Klasse 1 auf Anfrage) - Class 2 (Class 1 on request)										
HINWEIS: Für alle Werte/Informationen zu anderen Optiken und/oder technische Spezifikationen und/oder Toleranzen ist die technische Abteilung von Litek (tecnico@litek.it) oder der technische Abschnitt des aktuellsten geltenden Katalogs zu Rate zu ziehen. Die Leistungswerte können ohne Vorankündigung und/oder entsprechend ihrer Verfügbarkeit auf dem Markt geändert werden. PLEASE NOTE: for all values /information on other optics and/or technical characteristics and/or tolerances, ask to the LITEK technical office (tecnico@litek.it) or refer to the section of the latest Catalog; the performance values of the luminaires may change without notice and/or according to market availability.										

OPTIKEN - OPTICS



ABMESSUNGEN - DIMENSIONS



ZUBEHÖR - ACCESSORIES



CONSEIP2P
Steckverbinder Trennschalter 2-polig
IP66
2-pin IP66 disconnecting connector

TECHNISCHE DATEN DER PRODUKTPALETTE

Allgemein:	
Serie	Aqua
Version / Artikel	Siehe Tabelle
Typ	Stadtgestaltung
Werkstoffe:	
Mechanische Struktur	Edelstahl AISI304
Schutzart	Eindringenschutz IP66, Stoßfestigkeit IK08
Abdeckung	Gehärtetes, extra klares Sicherheitsglas in 4 mm Stärke (außer 3D-Version)
Schutz- + Oberflächenbehandlung	Langlebige Polyester-Pulverbeschichtung
Schrauben	Äußere Schrauben aus Edelstahl Aisi-304 oder isolierendem Materialien
Farbe	Anthrazitgrau RAL 7016 gaufriert (Silbergrau RAL 9006 gaufriert auf Anfrage)
Gewicht	6,5 Kg. ca.
Abmessungen	402x280x91mm
Neigung	N.V.
Empfehlungen - Referenzen:	
Konformität	CE-Kennzeichnung
IPEA	>A+++
Anwendungen:	
Beleuchtung	Straßen, Stadtgestaltung
Montage	Wandmontage
Versorgungsleitungen	Außen-Steckverbinder IP66 geeignet für Kabel 2x1,5 mm² max.
Zubehör	Auf Anfrage
Optik:	
Nennlichtstrom	Von 2843 bis 7920 Lm (STANDARD) @ 4000 K Von 1643 bis 5976 Lm (ECO) @ 4000 K
Lichtfarbe	4000 K (3000 K, 2700 K, 2200 K auf Anfrage)
Optik	AS7, AS7SA, AS9, AS11, AS12, SA, 3DMU, AS17 Hochleistungsoptiken aus PMMA
Farbwiedergabe - IRC - RA	70 (auf Anfrage 80 oder 90)
Elektrische Eigenschaften:	
LED-Einheit	MULTICHIP High-power auf Keramikbasis (STANDARD); Multi-die High-power (ECO)
Nennleistung LED	Von 15 bis 46W (STANDARD), Von 8 bis 35W (ECO)
Nenneffizienz LED	Von 173 bis 152 Lm/W (STANDARD), Von 190 bis 159 Lm/W (ECO)
Leistungsaufnahme der Leuchte	Von 16,2 bis 49,3 W (STANDARD) Von 8,3 bis 38,1 W (ECO)
Versorgung	Spannung 110/240 V (WS), Frequenz 50/60 Hz
PFC Cos-fi	>0,95
LED-Ansteuerung	Von 350 bis 700 mA
Schutzklasse	Klasse 2 (Klasse 1 auf Anfrage)
Wärmeableitung	TCS - Thermal Cooling System
Betrieb	RO, OF, DMP, DM, TLC, DA, NFC, NEMA, LUMAWISE, CLO
Schutz	Überspannungen im Common- und Differential-Mode 10/10 kV
Lagertemperatur	-40° C / +85° C
Betriebstemperatur	-40° C / +50° C
Lebensdauer LED-Lichtquelle	>100'000hr L80B10 @700 mA
Bezugsnormen - Zertifizierungen	Photobiologische Sicherheit nach EN 62471:2009 und IEC/TR 62778; Elektrische Sicherheit EN 60598-1-2-3; EN 60529; EN 50102; CEI 64-7. CE-Kennzeichnung
Hinweise:	Die Leuchte nicht tagsüber und/oder unter direktem Sonnenlicht verwenden.

SERIES DATA SHEET

General:	
Series	Aqua
Version / Item	See table
Type	Urban design
Materials:	
Mechanical structure	Stainless steel AISI304
Degree of protection	IP66 penetration, IK08 impact resistance
Screen	Extra clear 4mm tempered glass (excluding 3D version)
Surface protection	Long-lasting polyester powder coating
Screws	External nuts and bolts in stainless steel Aisi-304 or nylon insulators
Color	Anthracite RAL-7016 embossed (Silver RAL-9006 embossed on request)
Weight	6,5Kg. Approx.
Dimensions	402x280x91mm
Inclination	ND
Recommendations - References:	
Compliance	CE marking
IPEA	>A+++
Applications:	
Lighting	Street, urban furniture
Mounting	Wall
Power supply cable	External connector IP66 suitable for cable 2x1,5mm² max
Accessories	On request
Optics:	
Lumen Output (LED)	From 2843 to 7920 Lm (STANDARD) @ 4000 K From 1643 to 5976 Lm (ECO) @ 4000 K
Light color	4000 K (3000 K, 2700 K, 2200 K on request)
Optics	AS7, AS7SA, AS9, AS11, AS12, SA, 3DMU, AS17 High efficiency PMMA optics
Color rendering index - CRI	70 (80 or 90 on request)
Electrical characteristics:	
LED Engine	Ceramic based high-power MULTICHIP (STANDARD); high-power Multi-die (ECO)
Wattage	From 15 to 46 W (STANDARD) From 8 to 35 W (ECO)
Rated LED Efficiency	From 173 to 152 Lm/W (STANDARD) From 190 to 159 Lm/W (ECO)
Luminaire Consumption	From 16.2 to 49.3 W (STANDARD) From 8.3 to 38.1 W (ECO)
Power supply	Voltage 110/240 Vac, frequency 50/60 Hz
PFC Cos-fi	>0,95
LED current	From 350 to 700 mA
Insulation class	Class 2 (Class 1 on request)
Heat management	TCS - Thermal Cooling System
Functionality	RO, OF, DMP, DM, TLC, DA, NFC, NEMA, LUMAWISE, CLO
Protection	Surge common mode / differential 10 / 10kV
Ambient storage temperature	-40° C / +85° C
Ambient Operating Temperature	-40° C / +50° C
LED lifetime	>100'000hr L80B10 @700 mA
Reference Standards Certification	Photobiological EN 62471:2009 and IEC/TR 62778; electrical safety EN 60598-1-2-3; EN 60529; EN 50102; CEI 64-7. CE marking
Note:	Do not use the luminaire during daytime and/or in direct sunlight.

Zeichen/Marks:



UNI EN ISO9001:2015 N°2764
ZERTIFIZIERTE QUALITÄT
CERTIFIED QUALITY