

FULGOR 1

LED-Leuchte
für Strassen- und
Stadtbeleuchtung

High efficiency LED
luminaire for streets
and urban city centers

NEW
4. Generation/4^A generation
Design R&D Litek



CB



CE

Zertifizierungen: ENEC N° 81-110730 - CB N° NL-61338 ausgestellt von Dekra
Certifications: ENEC N° 81-110730 - CB N° NL-61338 issued by Dekra



Zertifizierung in Bearbeitung
Standards pending



Systeme/System

SMART/SENSOR READY

Basis/Base NEMA Ansi C136
Basis/Base LUMAWISE Zhaga book 18
(Optional/Optional)

ohne Glas
without glass



mit Glas
with glass



B = „Anthrazitgrau“ RAL 7016 gaufriert
"Anthracite" embossed RAL 7016



Hochleistungs-LED-Strassenleuchte mit Körper, regulierbarem Mastkopf und Abdeckung des Technikfachs aus Aluminium-Druckguss (Design R&D Litek), selbstreinigendes Design mit minimaler Windangriffsfläche, speziell für die LED-Technologie mit erhöhtem Wärmeaustausch ausgelegt, langlebige Schutzbehandlung durch Polyester-Pulverbeschichtung für den Außenbereich in Farbe „Anthrazitgrau“ RAL 7016 gaufriert („Silbergrau“ RAL 9006, gaufriert, oder andere Farbe auf Anfrage). Monoblock-Optikeinheit dicht verschlossen, mit Straßenoptiken aus PC/PMMA (optional auf Anfrage mit Abdeckung aus gehärtetem, extra klarem Sicherheitsglas in 4 mm Stärke), mit variabler Lichtverteilung, Lichtfarbe neutralweiß 4000 K oder warmweiß 3000 K oder extra warmweiß 2200 K, Full-Cut-Off-Lichtabstrahlung zertifiziert gemäß ital. Regionalgesetz gegen die Lichtverschmutzung. Optikeinheiten bestehend aus MULTIDIE High-power Straßen-LEDs, zum direkten Reflow-Löten auf Leiterplatten aus Reinstaluminium 15/10; Konstantstromsystem (GS) zur LED-Ansteuerung (von 350 bis 700 mA). Verschiedene Einschalt-/Betriebsarten (RO, OF, DMP, DM, TLC, DA, NFC, NEMA, LUMAWISE, CLO);

LITEK Wärmeableitungssystem TCS (Thermal Cooling System) mit höchster Wärmetauschkleistung und automatischer Sicherheitsüberwachung der Temperatur. Versorgung 110/240 Volt 50/60 Hz, phasenkompensiert auf $\cos \phi \geq 0,95$, Schutzklasse 2 (auf Anfrage Klasse 1), elektronisches Vorschaltgerät mit Steuerung über höchst effizienten Mikroprozessor (Made in Italy) und mit Überspannungsschutz bis 10 kV im Common- und Differential-Mode, Nennleistung bis 52 W. Leuchte mit Schutzart IP66 sowohl des Technikfachs als auch des Optikraums, Anschlusskabel H05BQ-F 2x1 mm², außen vorkonfektioniert mittels Kabeldurchführung mit variabler Klemmung, Stoßfestigkeitsgrad bis zu IK09. Äußere Schrauben aus Edelstahl, zwei verschiedene Mastanschlusstypen in Becherform, geeignet für vertikale und/oder horizontale Mastzöpfe Ø 40-46-60-76 mm und in 5°-Stufen von 0° bis 180° verstellbar, Abmessungen 754x278x80 mm und Gewicht 5 kg. Verschiedenes Zubehör erhältlich, Dekra Zertifizierungen: internationales Schema CB, ENEC und CE-Kennzeichnung. Leuchte und Betriebsgerät Made in Italy.



FULGOR 1

SAVIGNANO S.R. - ITALY

High efficiency LED street lighting fixture with body, adjustable pole head and technical compartment cover in die-cast aluminium (R&D Litek Design), self-cleaning design and minimum wind exposure specifically designed for high heat exchange LED technology, long lasting protective treatment by means of external polyester powder coating in "Anthracite" RAL 7016 embossed colour ("Silver" RAL 9006 embossed, or other colours, on request). Optical unit sealed with PC/PMMA street optics (optional on request, extra-clear 4mm tempered safety glass protective screen), variable light distribution, neutral light colour 4000 K or warm 3000 K or very warm 2200 K, fully certified cut-off light emission in accordance with Standards against light pollution. Optical units made of MULTIDIE high-power LEDs, with direct welding on 15/10 pure aluminium circuits; Vdc constant current LED drive (from 350 to 700 mA). Several types of system functionalities/management (RO, OF, DMP, DM, TLC, DA, NFC, NEMA, LUMAWISE, CLO); LITEK heat dissipation system as TCS (Thermal Cooling System) with very high heat exchange and automatic safety temperature control. Power supply 110/240Volt 50/60Hz,

power factor corrected to $\cos-\phi \geq 0,95$, insulation class 2 (class 1 on request), electronic ballast with very high efficiency microprocessor control and totally resin-coated (Made in Italy) and with overvoltage protection up to 10kV both in common mode and in differential mode, rated power up to 52W. Luminaire with IP66 protection degree of both the technical and optical compartments, H05BQ-F 2x1mm² power supply cable already externally terminated by means of a variable clamping cable gland, impact protection degree up to IK09. External stainless steel bolts, two different types of pole connection devices suitable both for vertical and/or horizontal shanks Ø 40-46-60-76 mm and adjustable in steps of 5° from 0° to 180°, dimensions 754x278x80 mm and weight 5 Kg. Several accessories are available, Dekra certifications: international scheme CB, ENEC and CE marking. Luminaire and driver are Made in Italy.



Artikel Item	Nennleistung Wattage (W)	Optik Optic	LED-Strom LED Current (mA)	LED-Nennlichtstrom Lumen output (LED) Lm (Tj=85°C, 4000 K CR170)	Leistungsaufnahme der Leuchte Luminaire consumption (W)	Lichtausbeute (Effizienz) der Leuchte Luminaire efficiency Lm/W (Tj=85°C, 4000 K CR170)	Ist-Lichtstrom der Leuchte Lumen output (Luminaire) Lm (Tj=85°C, 4000 K CR170)	Ist-Lichtstrom der Leuchte Lumen output (Luminaire) Lm (Tj=85°C, 3000 K CR170)	Ist-Lichtstrom der Leuchte Lumen output (Luminaire) Lm (Tj=85°C, 2200 K CR170)
F1016BA3504B12	16	Auf Optik bezogene Istwerte Actual values related optic BA=AS13 ohne Glas/ without glass	350	3286	16,9	185	3123	2901	2455
F1021BA4504B12	21		450	4101	22,4	174	3898	3621	3064
F1025BA5304B12	25		530	4723	27,4	164	4490	4171	3529
F1035BA7004B12	35		700	5976	37,4	152	5680	5277	4464
F1024BA3504B12	24		350	4929	25,8	182	4685	4352	3682
F1032BA4504B12	32		450	6151	34,0	172	5846	5431	4595
F1036BA5104B12	36		510	6855	39,0	167	6515	6052	5121
F1052BA7004B12	52		700	8964	55,6	153	8520	7915	6697

Leuchtenfarbe/Luminaire color: B = Anthrazit/Anthracite - f = andere Farben auf Anfrage/other colors on request

Betrieb/Function: 0 = RO Rotation Multi-Szenario/Rotary scenario - 1 = OF on-off - 2 = DMP Nachtabsenkung/Night reduction - 3 = DM Dimmbar/Dimmable 1-10Vdc - 4 = TLC Fernsteuerung/Remote control - 5 = DA Dimmbar/Dimmable DALI - 6 = über/via NFC - 7 = basis/base NEMA - 8 = basis/base LUMAWISE - 9 = CLO konstanter Lichtstrom/constant light output

Schutzklasse/Insulation Class: Klasse 2 (Klasse 1 auf Anfrage) - Class 2 (Class 1 on request)

HINWEIS: Für alle Werte/Informationen zu anderen Optiken und/oder technische Spezifikationen und/oder Toleranzen ist die technische Abteilung von Litek (tecnico@litek.it) oder der technische Abschnitt des aktuellsten geltenden Katalogs zu Rate zu ziehen. Die Leistungswerte können ohne Vorankündigung und/oder entsprechend ihrer Verfügbarkeit auf dem Markt geändert werden.

PLEASE NOTE: for all values /information on other optics and/or technical characteristics and/or tolerances, ask to the LITEK technical office (tecnico@litek.it) or refer to the section of the latest Catalog; the performance values of the luminaires may change without notice and/or according to market availability.

OPTIKEN - OPTICS

BA=AS13 ME Street ohne Glas/without glass
BB= AS13 ME Street mit Glas/with glass

BC=AS14 Advance Street ohne Glas/without glass
BD=AS14 Advance Street mit Glas/with glass

BE=AS15 Wide Pedestrian ohne Glas/without glass
BF=AS15 Wide Pedestrian mit Glas/with glass

BG=AS16 Frontal/Parking ohne Glas/without glass
BH=AS16 Frontal/Parking mit Glas/with glass

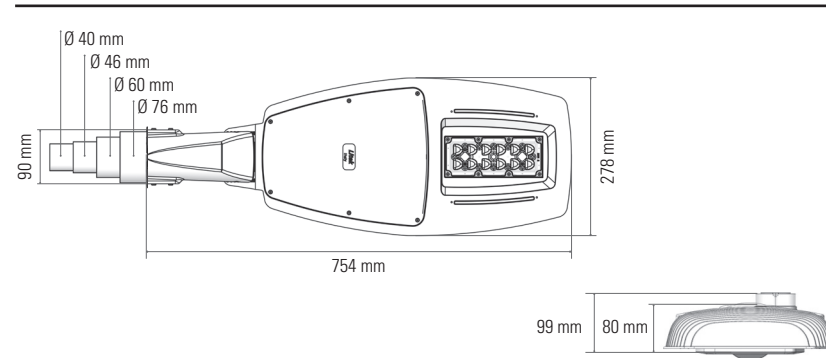
BI=AS17 Pedestrian Crossings ohne Glas/without glass
BL=AS17 Pedestrian Crossings mit Glas/with glass

BM=AS18 Very Extensive ohne Glas/without glass
BN= AS18 Very Extensive mit Glas/with glass

BO=AS19 Very Extensive ohne Glas/without glass
BP= AS19 Very Extensive mit Glas/with glass

BQ=AS20 Very Extensive ohne Glas/without glass
BR= AS20 Very Extensive mit Glas/with glass

ABMESSUNGEN - DIMENSIONS



ZUBEHÖR - ACCESSORIES

F1TPB604640 d.60/46/40 mm Mastkopf universal Universal top-post

F1TPB7660 d.76/60 mm Mastkopf universal Universal top-post

F1TPP60B L.150 mm d.60 mm Mastkopf Wand Wall top-post

CONSEIP2P Steckverbinder Trennschalter 2-polig IP66 2-pin IP66 disconnecting connector

MASTKOPF UNIVERSAL - UNIVERSAL TOP-POST

180° mit 5°-Einstellschritten/with regulation 5°

60° mit 5°-Einstellschritten/with regulation 5°

90° mit 5°-Einstellschritten/with regulation 5°

110° mit 5°-Einstellschritten/with regulation 5°

TECHNISCHE DATEN DER PRODUKTPALETTE

Allgemein:	
Serie	Fulgor 1
Version / Artikel	Siehe Tabelle
Typ	LED-Leuchte für strassen
Werkstoffe:	
Mechanische Struktur	Aluminium-Druckguss
Schutzart	Eindringenschutz IP66, Stoßfestigkeit IK09 (Vers. ohne Glas)
Abdeckung	Nicht vorhanden (auf Anfrage: gehärtetes, extra klares Sicherheitsglas in 4 mm Stärke)
Schutz- + Oberflächenbehandlung	Langlebige Polyester-Pulverbeschichtung
Schrauben	Äußere Schrauben aus Edelstahl Aisi-304
Farbe	Anthrazitgrau RAL 7016 gaufriert (Silbergrau RAL 9006 gaufriert auf Anfrage)
Gewicht	5 Kg. ca. (ohne Glas)
Abmessungen	754x278x80 mm
Neigung	Von 0° bis 180° in 5°-Schritten
Empfehlungen - Referenzen:	
Konformität	ENEC, CE-Kennzeichnung und internationale Zertifizierung CB Dekra
IPEA	bis IPEA A15+
Anwendungen:	
Beleuchtung	Straßen, Rad- und Fußwege, Außenbereich von Gebäuden
Montage	Horizontaler und/oder vertikaler Mastkopf für Ø 40/46/60 oder 60/76 mm mit mitgeliefertem Zubehör aus lackiertem Aluminium-Druckguss, Neigung in 5°-Schritten von 0° bis 180° verstellbar
Versorgungsleitungen	H05BQ-F 2x1 mm² extern
Zubehör	F1TPB604640, F1TPB7660, F1TPP60B, CONSEIP2P
Optik:	
Nennlichtstrom	Von 3286 bis 8964 Lm @4000 K
Lichtfarbe	4000 K (3000 K o 2200 K auf Anfrage)
Optik	AS13, AS14, AS15, AS16, AS17, AS18, AS19, AS20 Hochleistungsoptiken aus PC/PMMA
Farbwiedergabe - IRC - RA	70 (auf Anfrage 80 oder 90)
Elektrische Eigenschaften:	
LED-Einheit	MULTIDIE Straßen-LEDs, zum direkten Reflow-Löten auf Leiterplatten aus Reinstaluminium 15/10
Nennleistung LED	Von 16 bis 52W
Nenneffizienz LED	Von 205 bis 162 Lm/W (@4000 K)
Leistungsaufnahme der Leuchte	Von 16,9 bis 55,6 W
Versorgung	Spannung 110/240 V (WS), Frequenz 50/60 Hz
PFC Cos-fi	>0,95
LED-Ansteuerung	Von 350 bis 700 mA
Schutzklasse	Klasse 2 (Klasse 1 auf Anfrage)
Wärmeableitung	TCS - Thermal Cooling System
Betrieb	RO, OF, DMP, DM, TLC, DA, NFC, NEMA, LUMAWISE, CLO
Schutz	Überspannungen im Common- und Differential-Mode 10/10 kV
Lagertemperatur	-40° C / +85° C
Betriebstemperatur	-40° C / +50° C
Lebensdauer LED-Lichtquelle	>100'000hr L80B10 @700 mA
Bezugsnormen - Zertifizierungen	Photobiologische Sicherheit nach EN 62471:2009 und IEC/TR 62778; Elektrische Sicherheit EN 60598-1-2-3; EN 60529; EN 50102; CEI 64-7. ENEC, CE-Kennzeichnung und internationale Zertifizierung CB Dekra
Hinweise:	
Die Leuchte nicht tagsüber und/oder unter direktem Sonnenlicht verwenden.	

Zeichen/Marks:



SERIES DATA SHEET

General:	
Series	Fulgor 1
Version / Item	See table
Type	LED luminaire for street lighting
Materials:	
Mechanical structure	Die-cast aluminium
Degree of protection	IP66, impact resistance IK09 (without glass version)
Screen	Not supplied (extra clear 4mm tempered glass on request)
Surface protection	Long-lasting polyester powder coating
Screws	External bolts in stainless steel Aisi-304
Color	Anthracite RAL-7016 embossed (Silver RAL-9006 embossed on request)
Weight	5 Kg. Approx. (without glass)
Dimensions	754x278x80 mm
Inclination	From 0° to 180° with 5° steps
Recommendations - References:	
Compliance	ENEC, CE marking and international certification CB Dekra
IPEA	up to IPEA A15+
Applications:	
Lighting	Street, cycle-pedestrian, perimeter buildings
Mounting	Horizontal and/or vertical pole head for Ø 40/46/60 or 60/76 mm with accessories supplied in painted die-cast aluminium and variable inclination of 5° from 0° to 180°.
Power supply cable	H05BQ-F 2x1 mmq external
Accessories	F1TPB604640, F1TPB7660, F1TPP60B, CONSEIP2P
Optics:	
Lumen Output (LED)	From 3286 to 8964 Lm @4000 K
Light color	4000 K (3000 K, 2200 K on request)
Optics	AS13, AS14, AS15, AS16, AS17, AS18, AS19, AS20 High efficiency PC/PMMA optics
Color rendering index - CRI	70 (80 or 90 on request)
Electrical characteristics:	
LED Engine	MULTIDIE high-power LEDs, with direct welding on 15/10 pure aluminium circuits
Wattage	From 16 to 52W
Rated LED Efficiency	From 205 to 162 Lm/W (@ 4000 K)
Luminaire Consumption	From 16,9 to 55,6 W
Power supply	Voltage 110/240 Vac, frequency 50/60 Hz
PFC Cos-fi	>0,95
LED current	From 350 to 700 mA
Insulation class	Class 2 (Class 1 on request)
Heat management	TCS - Thermal Cooling System
Functionality	RO, OF, DMP, DM, TLC, DA, NFC, NEMA, LUMAWISE, CLO
Protection	Surge common mode / differential 10 / 10kV
Ambient storage temperature	-40° C / +85° C
Ambient Operating Temperature	-40° C / +50° C
LED lifetime	>100'000hr L80B10 @700 mA
Reference Standards Certification	Photobiological EN 62471:2009 and IEC/TR 62778; electrical safety EN 60598-1-2-3; EN 60529; EN 50102; IEC 64-7. ENEC, CE marking and international certification CB Dekra
Note:	
Do not use the luminaire during daytime and/or in direct sunlight.	