



Zertifizierungen: ENEC N° 81-110730 - CB N° NL-61338 ausgestellt von Dekra
Certifications: ENEC N° 81-110730 - CB N° NL-61338 issued by Dekra



Zertifizierung in Bearbeitung
Standards pending



Systeme/System

SMART/SENSOR READY

Basis/Base NEMA Ansi C136
Basis/Base LUMAWISE Zhaga book 18
(Optional/Optional)



ohne Glas
without glass



mit Glas
with glass

B = „Anthrazitgrau“ RAL 7016
gaufriert
"Anthracite" embossed RAL 7016

Hochleistungs-LED-Straßenleuchte mit Körper, regulierbarem Mastkopf und Abdeckung des Technikfachs aus Aluminium-Druckguss (Design R&D Litek), selbstreinigendes Design mit minimaler Windangriffsfläche, speziell für die LED-Technologie mit erhöhtem Wärmeaustausch ausgelegt, langlebige Schutzbehandlung durch Polyester-Pulverbeschichtung für den Außenbereich in Farbe „Anthrazitgrau“ RAL 7016 gaufriert („Silbergrau“ RAL 9006, gaufriert, oder andere Farbe auf Anfrage). Monoblock-Optikeinheit dicht verschlossen, mit Straßenoptiken aus PC/PMMA (optional auf Anfrage mit Abdeckung aus gehärtetem, extra klarem Sicherheitsglas in 4 mm Stärke), mit variabler Lichtverteilung, Lichtfarbe neutralweiß 4000 K oder warmweiß 3000 K oder extra warmweiß 2200 K, Full-Cut-Off-Lichtabstrahlung zertifiziert gemäß ital. Regionalgesetz gegen die Lichtverschmutzung. Optikeinheiten bestehend aus MULTIDIE High-power Straßen-LEDs, zum direkten Reflow-Löten auf Leiterplatten aus Reinstaluminium 15/10; Konstantstromsystem (GS) zur LED-Ansteuerung (von 350 bis 700 mA). Verschiedene Einschalt-/Betriebsarten (RO, OF, DMP, DM, TLC, DA, NFC, NEMA, LUMAWISE, CLO);

LITEK Wärmeableitungssystem TCS (Thermal Cooling System) mit höchster Wärmetauscheinheit und automatischer Sicherheitsüberwachung der Temperatur. Versorgung 110/240 Volt 50/60 Hz, phasenkompensiert auf $\cos \phi \geq 0,95$, Schutzklasse 2 (auf Anfrage Klasse 1), elektronisches Vorschaltgerät mit Steuerung über höchst effizienten Mikroprozessor (Made in Italy) und mit Überspannungsschutz bis 10 kV im Common- und Differential-Mode, Nennleistung bis 156 W. Leuchte mit Schutzart IP66 sowohl des Technikfachs als auch des Optikraums, Anschlusskabel H05BQ-F 2x1 mm², außen vorkonfektioniert mittels Kabeldurchführung mit variabler Klemmung, Stoßfestigkeitsgrad bis zu IK09. Äußere Schrauben aus Edelstahl, zwei verschiedene Mastanschlusstypen in Becherform, geeignet für vertikale und/oder horizontale Mastzöpfe Ø 40-46-60-76 mm und in 5°-Stufen von 0° bis 180° verstellbar, Abmessungen 760x350x90 mm und Gewicht 7 kg. Verschiedenes Zubehör erhältlich, Dekra Zertifizierungen: internationales Schema CB, ENEC und CE-Kennzeichnung. Leuchte und Betriebsgerät Made in Italy.



High efficiency LED street lighting fixture with body, adjustable pole head and technical compartment cover in die-cast aluminium (R&D Litek Design), self-cleaning design and minimum wind exposure specifically designed for high heat exchange LED technology, long lasting protective treatment by means of external polyester powder coating in "Anthracite" RAL 7016 embossed colour ("Silver" RAL 9006 embossed, or other colours, on request). Optical unit sealed with PC/PMMA street optics (optional on request, extra-clear 4mm tempered safety glass protective screen), variable light distribution, neutral light colour 4000 K or warm 3000 K or very warm 2200 K, fully certified cut-off light emission in accordance with Standards against light pollution. Optical units made of MULTIDIE street high-power LEDs, with direct welding on 15/10 pure aluminium circuits; Vdc constant current LED drive (from 350 to 700 mA). Several types of system functionalities/management (RO, OF, DMP, DM, TLC, DA, NFC, NEMA, LUMAWISE, CLO); LITEK heat dissipation system as TCS (Thermal Cooling System) with very high heat exchange and automatic safety temperature control. Power supply 110/240Volt 50/60Hz,

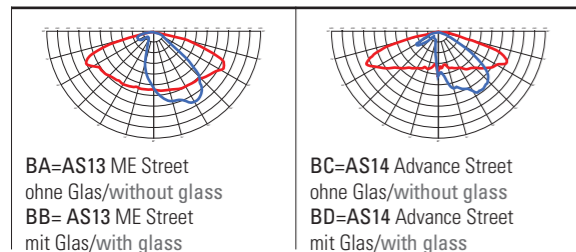
power factor corrected to $\cos-\phi \geq 0,95$, insulation class 2 (class 1 on request), electronic ballast with very high efficiency microprocessor control and totally resin-coated (Made in Italy) and with overvoltage protection up to 10kV both in common mode and in differential mode, rated power up to 156W. Luminaire with IP66 protection degree of both the technical and optical compartments, H05BQ-F 2x1mm² power supply cable already externally terminated by means of a variable clamping cable gland, impact protection degree up to IK09. External stainless steel bolts, two different types of pole connection device suitable both for vertical and/or horizontal shanks Ø 40-46-60-76 mm and adjustable in steps of 5° from 0° to 180°, dimensions 760x350x90mm and weight 7 Kg. Several accessories are available, Dekra certifications: international scheme CB, ENEC and CE marking. Luminaire and driver are Made in Italy.

Artikel Item	Nennleistung Wattage (W)	Optik Optic	LED-Strom LED Current (mA)	LED-Nennlichtstrom Lumen output (LED) Lm (Tj=85°C, 4000 K CR170)	Leistungsaufnahme der Leuchte Luminaire consumption (W)	Lichtausbeute (Effizienz) der Leuchte Luminaire efficiency Lm/W (Tj=85°C, 4000 K CR170)	Ist-Lichtstrom der Leuchte Lumen output (Luminaire) Lm (Tj=85°C, 4000 K CR170)	Ist-Lichtstrom der Leuchte Lumen output (Luminaire) Lm (Tj=85°C, 3000 K CR170)	Ist-Lichtstrom der Leuchte Lumen output (Luminaire) Lm (Tj=85°C, 2200 K CR170)
F2048BA3504B12	48	Auf Optik bezogene Istwerte Actual values related optic BA=AS13 ohne Glas/ without glass	350	9859	52,5	177	9292	8632	7304
F2063BA4504B12	63		450	12302	69,1	168	11595	10772	9114
F2076BA5304B12	76		530	14170	82,7	161	13355	12407	10497
F2104BA7004B12	104		700	17928	112,3	150	16897	15697	13281
F2095BA4504B12	95		450	18453	106,0	164	17392	16157	13670
F2114BA5304B12	114		530	21255	125,6	159	20033	18611	15746
F2138BA6304B12	138		630	24620	152,8	152	23204	21557	18238
F2156BA7004B12	156		700	26892	172,2	147	25345	23546	19921

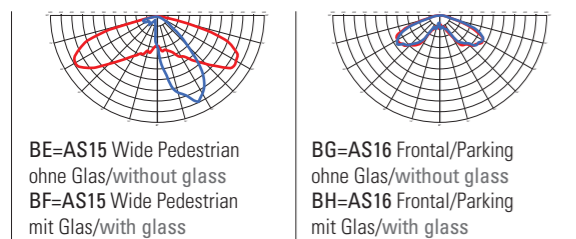
Leuchtenfarbe/Luminaire color: B = Anthrazit/Anthracite - f = andere Farben auf Anfrage/other colors on request
Betrieb/Function: 0 = RO Rotation Multi-Szenario/Rotary scenario - 1 = OF on-off - 2 = DMP Nachtabsenkung/Night reduction - 3 = DM Dimmbar/Dimmable 1-10Vdc - 4 = TLC Fernsteuerung/Remote control - 5 = DA Dimmbar/Dimmable DALI - 6 = über/via NFC - 7 = basis/base NEMA - 8 = basis/base LUMAWISE - 9 = CLO konstanter Lichtstrom/constant light output
Schutzklasse/Insulation Class: Klasse 2 (Klasse 1 auf Anfrage) - Class 2 (Class 1 on request)

HINWEIS: Für alle Werte/Informationen zu anderen Optiken und/oder technische Spezifikationen und/oder Toleranzen ist die technische Abteilung von Litek (tecnico@litek.it) oder der technische Abschnitt des aktuellsten geltenden Katalogs zu Rate zu ziehen. Die Leistungswerte können ohne Vorankündigung und/oder entsprechend ihrer Verfügbarkeit auf dem Markt geändert werden.
PLEASE NOTE: for all values /information on other optics and/or technical characteristics and/or tolerances, ask to the LITEK technical office (tecnico@litek.it) or refer to the section of the latest Catalog; the performance values of the luminaires may change without notice and/or according to market availability.

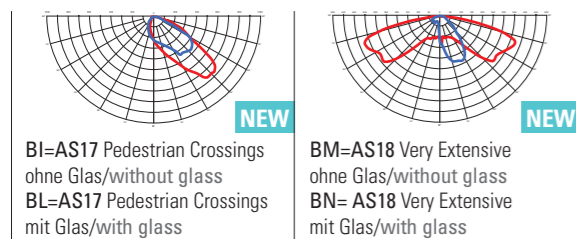
OPTIKEN - OPTICS



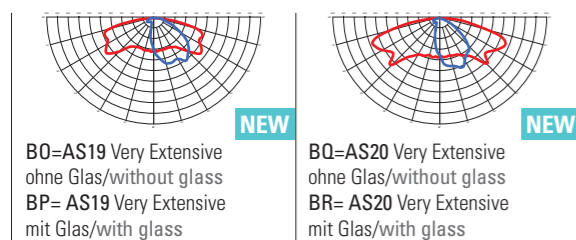
BA=AS13 ME Street ohne Glas/without glass
BB= AS13 ME Street mit Glas/with glass
BC=AS14 Advance Street ohne Glas/without glass
BD=AS14 Advance Street mit Glas/with glass



BE=AS15 Wide Pedestrian ohne Glas/without glass
BF=AS15 Wide Pedestrian mit Glas/with glass
BG=AS16 Frontal/Parking ohne Glas/without glass
BH=AS16 Frontal/Parking mit Glas/with glass

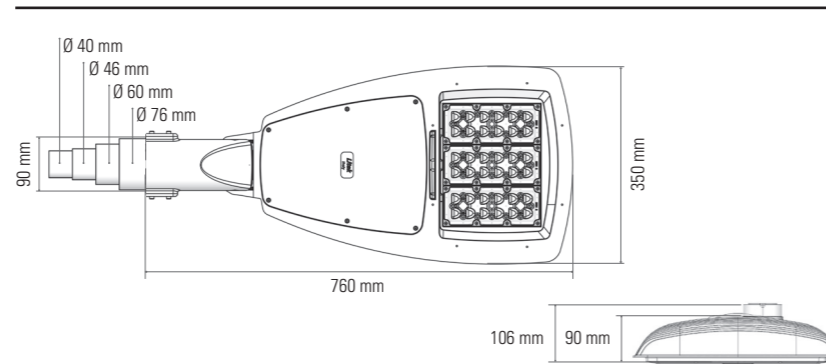


BI=AS17 Pedestrian Crossings ohne Glas/without glass
BL=AS17 Pedestrian Crossings mit Glas/with glass
BM=AS18 Very Extensive ohne Glas/without glass
BN= AS18 Very Extensive mit Glas/with glass



BO=AS19 Very Extensive ohne Glas/without glass
BP= AS19 Very Extensive mit Glas/with glass
BQ=AS20 Very Extensive ohne Glas/without glass
BR= AS20 Very Extensive mit Glas/with glass

ABMESSUNGEN - DIMENSIONS

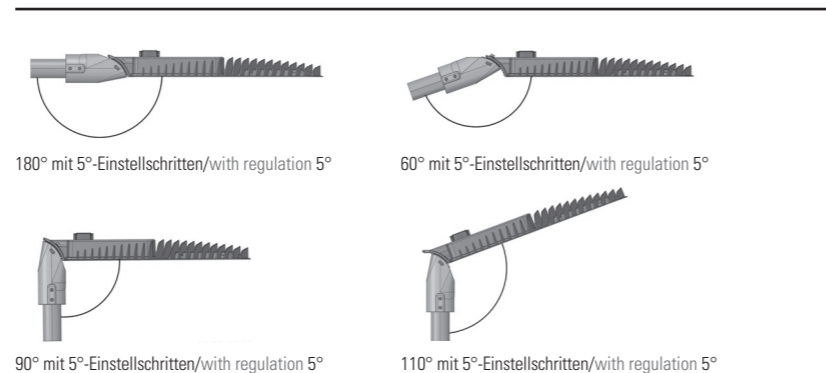


ZUBEHÖR - ACCESSORIES



F2TPB604640 d.60/46/40 mm Mastkopf universal Universal top-post
F2TPB7660 d.76/60 mm Mastkopf universal Universal top-post
F2TPP60B L.150 mm d.60 mm Mastkopf Wand Wall top-post
CONSEIP2P Steckverbinder Trennschalter 2-polig IP66 2-pin IP66 disconnecting connector

MASTKOPF UNIVERSAL - UNIVERSAL TOP-POST



180° mit 5°-Einstellschritten/with regulation 5°
 60° mit 5°-Einstellschritten/with regulation 5°
 90° mit 5°-Einstellschritten/with regulation 5°
 110° mit 5°-Einstellschritten/with regulation 5°

TECHNISCHE DATEN DER PRODUKTPALETTE

Allgemein:	
Serie	Fulgor 2
Version / Artikel	Siehe Tabelle
Typ	LED-Leuchte für strassen
Werkstoffe:	
Mechanische Struktur	Aluminium-Druckguss
Schutzart	Eindringerschutz IP66, Stoßfestigkeit IK09 (Vers. ohne Glas)
Abdeckung	Nicht vorhanden (auf Anfrage: gehärtetes, extra klares Sicherheitsglas in 4 mm Stärke)
Schutz- + Oberflächenbehandlung	Langlebige Polyester-Pulverbeschichtung
Schrauben	Äußere Schrauben aus Edelstahl Aisi-304
Farbe	Anthrazitgrau RAL 7016 gaufriert (Silbergrau RAL 9006 gaufriert auf Anfrage)
Gewicht	7 Kg. ca. (ohne Glas)
Abmessungen	760x350x90 mm
Neigung	Von 0° bis 180° in 5°-Schritten
Empfehlungen - Referenzen:	
Konformität	ENEC, CE-Kennzeichnung und internationale Zertifizierung CB Dekra
IPEA	bis IPEA A15+
Anwendungen:	
Beleuchtung	Straßen, Autobahnen, Leuchttürme, Großflächen
Montage	Horizontaler und/oder vertikaler Mastkopf für Ø 40/46/60 oder 60/76 mm mit mitgeliefertem Zubehör aus lackiertem Aluminium-Druckguss, Neigung in 5°-Schritten von 0° bis 180° verstellbar
Versorgungsleitungen	H05BQ-F 2x1 mm² extern
Zubehör	F2TPB604640, F2TPB7660, F2TPP60B, CONSEIP2P
Optik:	
Nennlichtstrom	Von 9859 bis 26892 Lm @4000 K
Lichtfarbe	4000 K (3000 K o 2200 K Auf Anfrage)
Optik	AS13, AS14, AS15, AS16, AS17, AS18, AS19, AS20 Hochleistungsoptiken aus PC/PMMA
Farbwiedergabe - IRC - RA	70 (auf Anfrage 80 oder 90)
Elektrische Eigenschaften:	
LED-Einheit	MULTIDIE Straßen-LEDs, zum direkten Reflow-Löten auf Leiterplatten aus Reinstaluminium 15/10
Nennleistung LED	Von 48 bis 156W
Nenneffizienz LED	Von 205 bis 162 Lm/W (@4000 K)
Leistungsaufnahme der Leuchte	Von 52,5 bis 172,2 W
Versorgung	Spannung 110/240 V (WS), Frequenz 50/60 Hz
PFC Cos-fi	>0,95
LED-Ansteuerung	Von 350 bis 700 mA
Schutzklasse	Klasse 2 (Klasse 1 auf Anfrage)
Wärmeableitung	TCS - Thermal Cooling System
Betrieb	RO, OF, DMP, DM, TLC, DA, NFC, NEMA, LUMAWISE, CLO
Schutz	Überspannungen im Common- und Differential-Mode 10/10 kV
Lagertemperatur	-40° C / +85° C
Betriebstemperatur	-40° C / +50° C
Lebensdauer LED-Lichtquelle	>100'000hr L80B10 @700 mA
Bezugsnormen - Zertifizierungen	Photobiologische Sicherheit nach EN 62471:2009 und IEC/TR 62778; Elektrische Sicherheit EN 60598-1-2-3; EN 60529; EN 50102; CEI 64-7. ENEC, CE-Kennzeichnung und internationale Zertifizierung CB Dekra
Hinweise:	
Die Leuchte nicht tagsüber und/oder unter direktem Sonnenlicht verwenden.	

Zeichen/Marks:



SERIES DATA SHEET

General:	
Series	Fulgor 2
Version / Item	See table
Type	LED luminaire for street lighting
Materials:	
Mechanical structure	Die-cast aluminium
Degree of protection	IP66, impact resistance IK09 (without glass version)
Screen	Not present (extra clear 4mm tempered glass on request)
Surface protection	Long-lasting polyester powder coating
Screws	External bolts in stainless steel Aisi-304
Color	Anthracite RAL-7016 embossed (Silver RAL-9006 embossed on request)
Weight	7 Kg. Approx. (without glass)
Dimensions	760x350x90 mm
Inclination	From 0° to 180° with 5° steps
Recommendations - References:	
Compliance	ENEC, CE marking and international certification CB Dekra
IPEA	up to IPEA A15+
Applications:	
Lighting	Street, cycle-pedestrian, perimeter buildings
Mounting	Horizontal and/or vertical pole head for Ø 40/46/60 or 60/76 mm with accessories supplied in painted die-cast aluminium and variable inclination of 5° from 0° to 180°.
Power supply cable	H05BQ-F 2x1 mmq external
Accessories	F1TPB604640, F1TPB7660, F1TPP60B, CONSEIP2P
Optics:	
Lumen Output (LED)	From 9859 to 26892 Lm @4000K
Light color	4000 K (3000 K, 2200 K on request)
Optics	AS13, AS14, AS15, AS16, AS17, AS18, AS19, AS20 High efficiency PC/PMMA optics
Color rendering index - CRI	70 (80 or 90 on request)
Electrical characteristics:	
LED Engine	MULTIDIE high-power LEDs, with direct welding on 15/10 pure aluminium circuits
Wattage	From 48 to 156 W
Rated LED Efficiency	From 205 to 162 Lm/W (@ 4000 K)
Luminaire Consumption	From 52,5 to 172,2 W
Power supply	Voltage 110/240 Vac, frequency 50/60 Hz
PFC Cos-fi	>0,95
LED current	From 350 to 700 mA
Insulation class	Class 2 (Class 1 on request)
Heat management	TCS - Thermal Cooling System
Functionality	RO, OF, DMP, DM, TLC, DA, NFC, NEMA, LUMAWISE, CLO
Protection	Surge common mode / differential 10 / 10kV
Ambient storage temperature	-40° C / +85° C
Ambient Operating Temperature	-40° C / +50° C
LED lifetime	>100'000hr L80B10 @700 mA
Reference Standards Certification	Photobiological EN 62471:2009 and IEC/TR 62778; electrical safety EN 60598-1-2-3; EN 60529; EN 50102; IEC 64-7. ENEC, CE marking and international certification CB Dekra
Note:	
Do not use the luminaire during daytime and/or in direct sunlight.	